



POSIBOT

空瓶、容器和物品整理机



POSIBOT是一台独特的、专为处理**所有类型及各种形状**的瓶子/容器和物品的整理机。

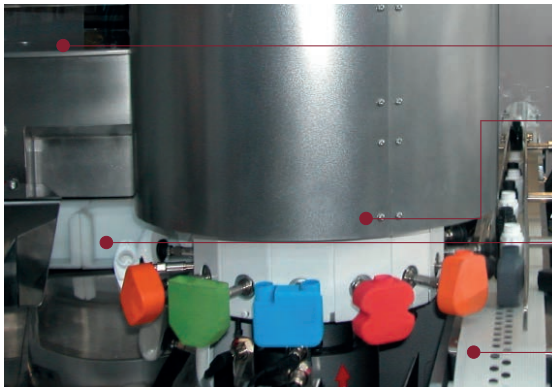
该设备系统具有吸盘，可将需要整理的瓶子/容器或物品最多**翻转至360°**度，并将其摆放至输出机，无需使用任何压力即可达到良好的整理效果。

格式更换只需手动替换格式选定槽即可，在5分钟内便可完成，**且不需要任何工具或调整，甚至可以由新手操作员完成。**

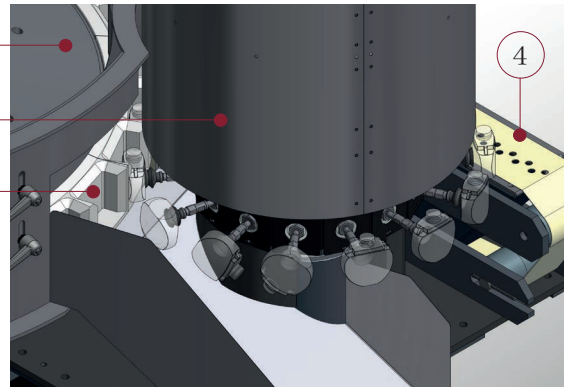
这款机型专为自动运作而设计，无需操作员时刻监督。



机器描述



POSIBOT整理机内部



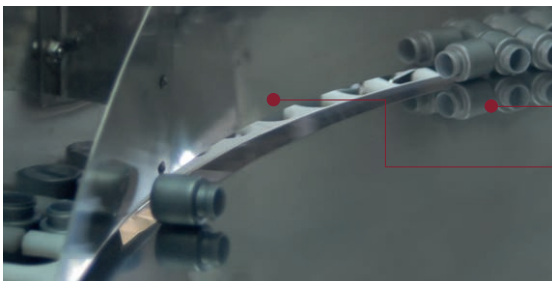
POSIBOT整理机内部 (3D模拟)

瓶子、容器或物品通过升降机进入整理机并在顶部旋转盘 (1) 里进行分配，然后塞入选定槽的凹槽之中 (2)。无需任何复杂的机械设计即可实现：**仅需空气和重力。**

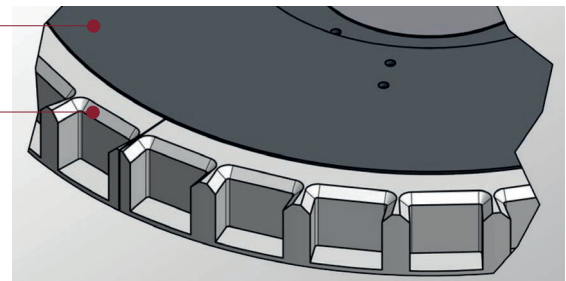
在旋转过程的某一个阶段，旋转组件会利用吸盘 (3) 从选定槽中吸起瓶子/容器将其**旋转最多360°度**，如果需要的话，并轻轻地将其放至输出机 (4)，在整个过程中都不会施加任何类型的压力。

格式根据选定槽而定，因其具有能够适合各类瓶子、容器和物品的凹槽。**格式的更换手动完成**；需要的是更换选定槽和调整旋转盘的高度。**这仅需几分钟即可完成。**

旋转组件不需要任何类型的调整即可完成格式更换。



POSIBOT整理机内部



具有数个凹槽的选定槽 (3D模拟)

使用POSIMAT产品的优势

简易的设计和操作简单：旋转式整理机仅配置一组移动核心。该系统不使用需要定期更换的挂钩、弹簧、皮带、升降机、坡道或链条。**不存在受磨损的组件。**

不需要专业操作员来使用。

可靠，其维修需求很小，且简单。

机舱具备门和窗，方便随时并全面地查看设备内部情况，并在设备停止后，作为清洁和维修机器内部的通道。