



A S E P T I C

REDRESSEUR DE FLACONS EN PLASTIQUE



ASEPTIC est un redresseur pour flacons de petites tailles pour le secteur pharmaceutique (spray nasal, flacon compte-goutte, etc ...).

Conscients des besoins du marché et dans l'objectif de répondre à tout type d'exigences, nous avons conçu cette machine conformément aux bonnes pratiques de fabrication (GMP) s'appliquant **aux secteurs pharmaceutique et cosmétique.**

Fabriquée principalement en **acier inoxydable** et en **POM** et spécialement conçue pour travailler sous flux laminaire aseptique, cette machine ne présente ni angles ni recoins pouvant accumuler la poussière. Les pièces de format sont faciles à manipuler et peuvent être stérilisés en autoclave.

Notre redresseur ASEPTIC fonctionne **sans air comprimé.**

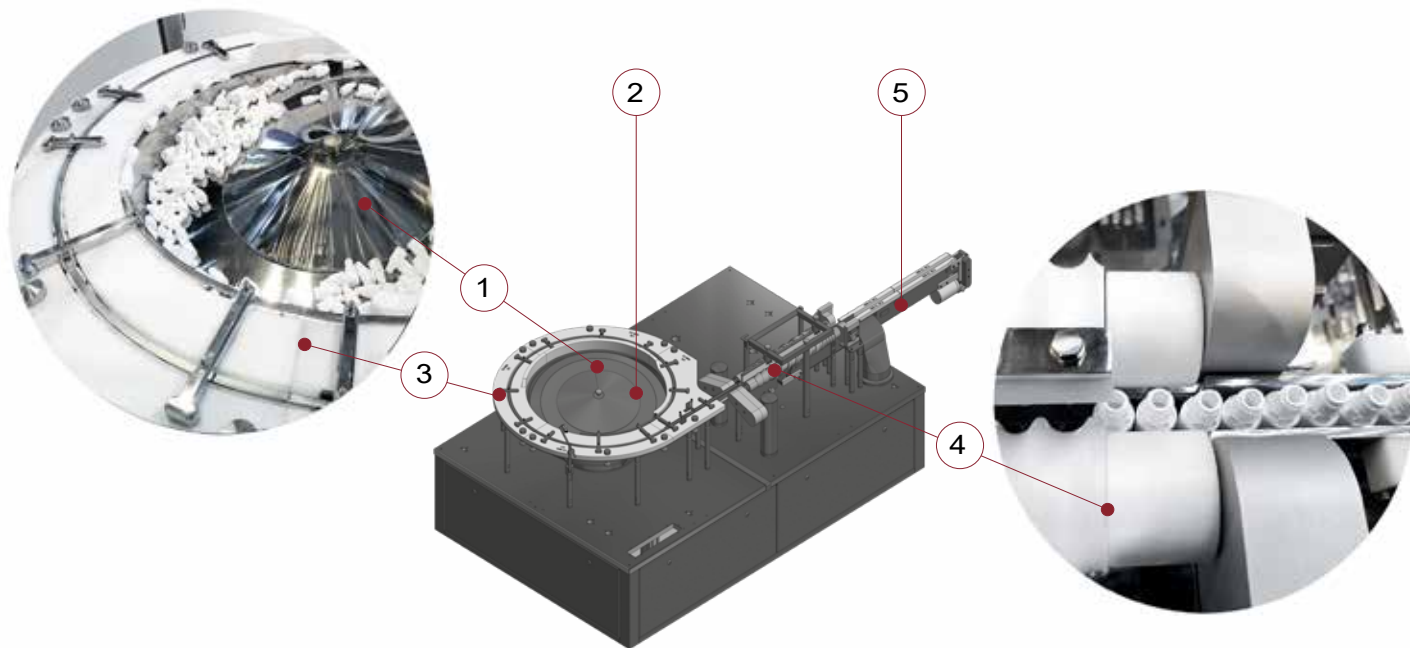
Un simple mouvement rotatif à l'intérieur du redresseur et l'action de deux vis sans fin suffisent pour garantir **un redressement optimal des flacons.**



Description de l'équipement

Le redresseur est équipé d'un cône central (1) qui en tournant, pousse doucement les flacons vers une zone (2) déterminée où ils sont prépositionnés avant de s'introduire dans des guides (3).

Une fois dans ces guides et grâce au mouvement du noyau central, les flacons sont transportés vers un ensemble de vis sans fin (4) qui les redresse et les déplace jusqu'au convoyeur de sortie (5).



Le cône central (1) et les parties internes étant en contact direct avec les flacons sont en acier inoxydable AISI-316. Les vis sans fin (4) et les guides (3), en contact direct avec les flacons, sont en polyoxyméthylène (POM) de couleur blanche.

Finition de qualité avec des éléments arrondis sans arêtes, des soudures en ligne continue et soumises à un traitement de polissage électrolytique.

Changement de format ultra-rapide: seuls les guides (3) et le jeu de vis sans fin (4) doivent être changés (sans réglages ni outils).

Ce type d'équipement peut être installé en monobloc à côté de la remplisseuse ou être indépendant, avec sa propre cabine de protection.

Avantages POSIMAT

Simplicité de conception et fonctionnement : le redresseur comprend simplement un noyau central en rotation et un jeu de « vis sans fin » (pas de système vibration, ni crochets, ni ressorts, ni courroies, ni chaînes...)

Manipulation délicate des flacons.

Machine ultra fiable, de facile utilisation (opérateur spécialisé non nécessaire) **et de maintenance quasi nulle.**