



# POSIBOT

AUFRICHTER FÜR LEERE PLASTIKFLASCHEN UND KUNSTSTOFFBEHÄLTNISSE/KUNSTSTOFFTEILE



**POSIBOT** ist ein spezieller Flaschenaufrichter, der für das Verarbeiten von **Flaschen und Behältnissen mit unterschiedlichen geometrischen Formen** konzipiert wurde.

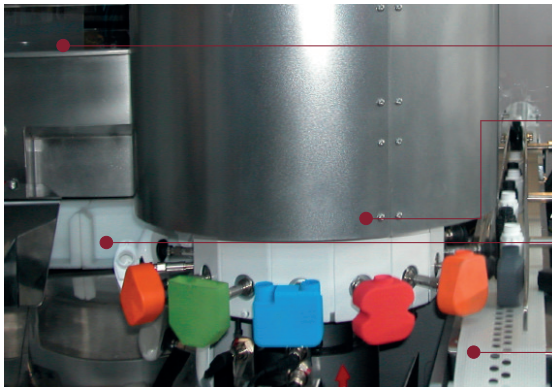
Er verfügt im Auslauf der Maschine über ein Vakuumsystem, das die auszurichtenden Flaschen und Behältnisse um **bis zu 360° dreht** und diese vollautomatisch und behutsam, ohne Druck, aufrecht auf das Auslaufband absetzt.

Der **Formatwechsel** erfolgt durch manuelles Auswechseln der Formateile, was ohne **Werkzeuge bzw. Einstellarbeiten geschieht**. Das Bedienpersonal, das nicht speziell ausgebildet sein braucht, benötigt hierfür weniger als 5 Minuten.

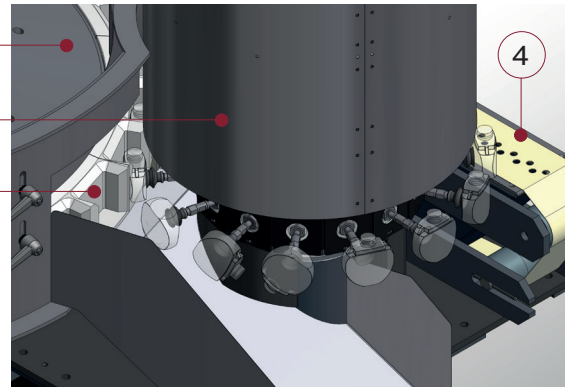
Der **POSIBOT** arbeitet vollautomatisch, d.h. die Maschine benötigt kein eigenes Bedienpersonal.



## Beschreibung der Anlage



Detailansicht Innenraum des Flaschenauf/-ausrichters POSIBOT



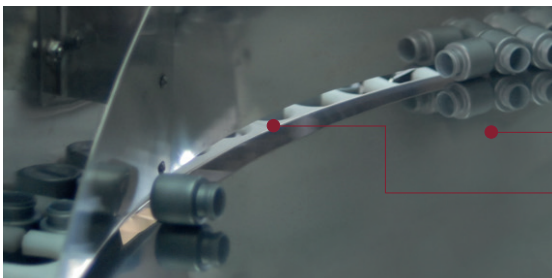
Detailansicht Innenraum des Flaschenauf/-ausrichters POSIBOT (3D-Simulation)

Die zu verarbeitenden Flaschen und Behälter gelangen über ein Zuführförderband in den Flaschenaufrichter, werden auf der oberen Sortierscheibe (1) verteilt und finden ihren Weg in die sogenannten Zentrierfächer (2). Dies erfolgt ohne jegliche mechanische Hilfe **ausschließlich über die Schwerkraft der Flaschen sowie unterstützt durch Druckluft**.

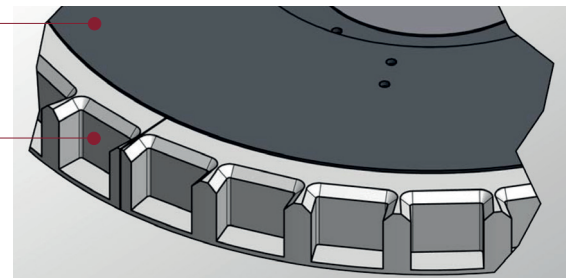
An einem bestimmten Übergabepunkt werden die Flaschen mittels Saugern aus dem Zentrierfach (3) übernommen und anschliessend nach Bedarf **bis zu 360° gedreht**, um dann behutsam und ohne jeglichen Druck auf dem Auslaufband (4) abgesetzt zu werden.

Das Formateil besteht aus einem Zentrierfach mit verschiedenen Fächern für die zu positionierenden Flaschen und Behältnisse. **Der Formatwechsel erfolgt manuell** und beinhaltet das Auswechseln der Zentrierfächer und das Einstellen der Sortierscheibenhöhe. **Dies dauert nur wenige Minuten**.

Beim Formatwechsel sind an der **Drehvorrichtung keinerlei Einstellungen** vorzunehmen.



Detailansicht Innenraum des Flaschenauf/-ausrichters POSIBOT



Zentrierfachelement mit mehreren Fächern (3D-Simulation)

## Vorteile von POSIMAT

**Schlichtes Design und einfacher Betrieb:** Der im Rundlauf arbeitende Flaschenauf/-ausrichter besteht nur aus einem zentralen beweglichen Kern. Das System verwendet keine Haken, Federn, Riemen, Hebevorrichtungen, Rampen oder Ketten, die regelmässig erneuert werden müssten. **Es gibt keine Verschleissteile.**

**Fachpersonal ist nicht erforderlich.**

**Zuverlässig bei minimalem Wartungsaufwand.**

**Maschinenkabine mit Fenstern und Türen,** So kann man jederzeit dem Aufrichtvorgang in der Anlage folgen und bei Maschinenstopp kann diese für Reinigungs- und Wartungsarbeiten betreten werden.